

## BELANGRIJKE VEILIGHEIDSINSTRUCTIES

Lees de handleiding zorgvuldig voordat u het product gebruikt. Volg alle instructies nauwkeurig op. Bewaar de instructies.

# SX1500

Krystal Clear™ Zandfilterpomp  
Gecertificeerd Modelnummer SF90220-2  
220 - 240 V~, 50 Hz, 130 W  
Hmax 3.0 m, Hmin 0.19 m, IPX4  
Max. Water Temperatuur 35 °C



Enkel voor illustratieve doeleinden.

Probeer ook eens onze andere Intex producten, zoals: zwembad accessoires, opblaasbare zwembaden, speelgoed voor binnenshuis, luchtbedden en boten. Te verkrijgen bij de betere speelgoed- en zwembadwinkels. Of kijk eens op onze website.

Door ons streven naar continue productverbeteringen heeft Intex het recht productspecificaties en ontwerpen zonder kennisgeving te wijzigen, wat zou kunnen resulteren in wijzigingen in de handleiding.

# INTEX®

©2022 Intex Marketing Ltd. - Intex Development Co. Ltd. - Intex Recreation Corp.  
All rights reserved/Tous droits réservés/Todos los derechos reservados/Alle  
Rechte vorbehalten. Printed in China/Imprimé en Chine/Impreso en China/  
Gedruckt in China.

®™ Trademarks used in some countries of the world under license from/®™ Marques utilisées dans certains pays  
sous licence de/Marcas registradas utilizadas en algunos países del mundo bajo licencia de/Warenzeichen verwendet  
in einigen Ländern der Welt in Lizenz von/Intex Marketing Ltd. to/à/a/an Intex Development Co. Ltd., Hong Kong &  
Intex Recreation Corp., P.O. Box 1440, Long Beach, CA 90801 • Distributed in the European Union by/Distribué dans  
l'Union Européenne par/Distribuido en la unión Europea por/Vertrieb in der Europäischen Union durch/Intex Trading B.V.,  
Ettenseweg 46, 4706 PB Roosendaal - The Netherlands • Distributed in the UK by Unitex Service (UK) Limited, 21  
Holborn Viaduct, London EC1A 2DY, UK.  
[www.intexcorp.com](http://www.intexcorp.com)

## INHOUD

<b>Veiligheidsvoorschriften.....</b>	<b>3</b>
<b>Onderdelen lijst.....</b>	<b>4-6</b>
<b>Montage instructies.....</b>	<b>7-14</b>
<b>Product specificatie.....</b>	<b>9</b>
<b>In gebruik nemen.....</b>	<b>15-17</b>
<b>Intex baden draaiuren tabel.....</b>	<b>18</b>
<b>Niet Intex baden draaiuren tabel.....</b>	<b>19</b>
<b>Onderhoud.....</b>	<b>20</b>
<b>Winterstalling.....</b>	<b>20</b>
<b>Problemen en oplossingen.....</b>	<b>21</b>
<b>Veel voorkomende water problemen.....</b>	<b>22</b>
<b>Algemene veiligheidsregels.....</b>	<b>22</b>
<b>Verklaring van beperkte garantie.....</b>	<b>23</b>

# VEILIGHEIDSVOORSCHRIFTEN

Lees de instructies zorgvuldig. Volg ze nauwkeurig op bij de installatie en in gebruikname van uw product.

## LEES AL DEZE INSTRUCTIES ZORGVULDIG DOOR EN VOLG ZE OP

### WAARSCHUWING

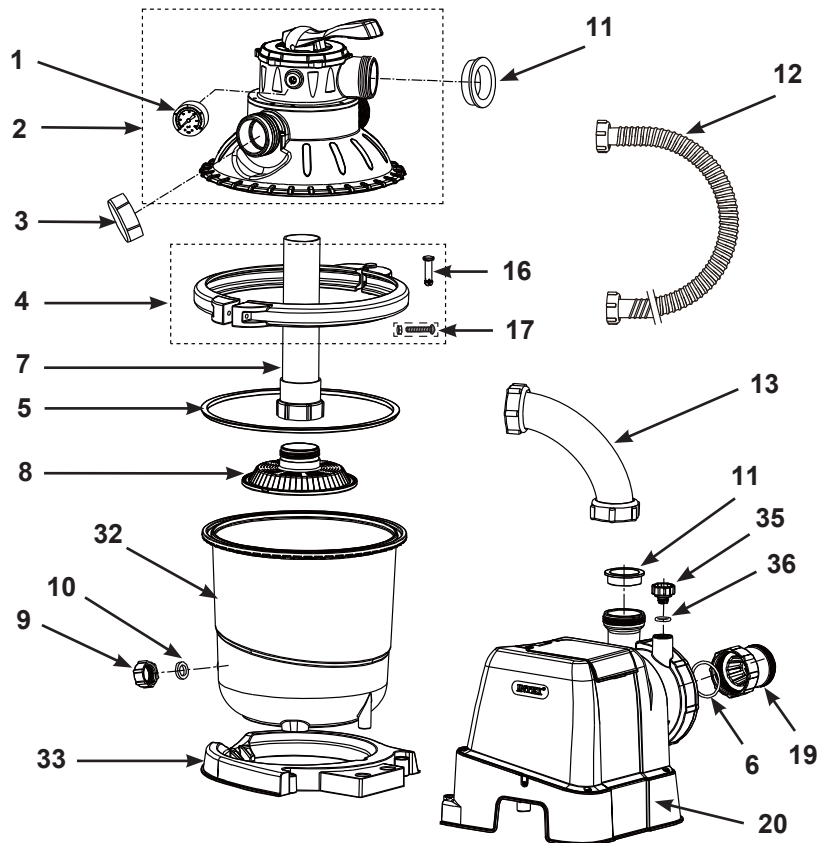
- Houd altijd toezicht op kinderen en personen met een (lichamelijke) handicap.
- Houd kinderen uit de buurt van dit apparaat en het snoer.
- Dit apparaat is geen speelgoed, laat kinderen dit niet zonder toezicht gebruiken.
- Dit apparaat kan gebruikt worden door kinderen van 8 jaar of ouder, zorg er altijd voor dat de instructies worden opgevolgd en dat het apparaat alleen gebruikt wordt door personen die dit veilig doen en zich bewust zijn van eventuele risico's.
- Het opzetten en afbreken dient alleen te gebeuren door een volwassene.
- Risico op een elektrische schok. Sluit dit product alleen aan op een geaard stopcontact beschermd door een aardlekschakelaar. Neem contact op met een erkend elektricien, als u twijfelt of het stopcontact geaard is. Laat het geaarde stopcontact en de aardlekschakelaar (maximum capaciteit 30mA) altijd door een erkend elektricien installeren.
- Als u besluit het product en/of het bad te verplaatsen of schoon te maken, dient u de stekker van dit product uit het stopcontact te halen.
- De stekker moet toegankelijk zijn nadat het product is geïnstalleerd.
- Begraaf het snoer niet in de grond. Leg het zo neer, dat het niet kan worden beschadigd door maaimachines, heggescharen of andere machines.
- Indien het snoer beschadigd raakt of stuk is, dient het door Intex Service of een erkend elektricien te worden vervangen.
- Om het risico op een elektrische schok te verminderen, gebruik geen verlengsnoeren, timers, stekkerdozen en verloopstekkers om het product van stroom te voorzien. Gebruik een goed gelegen stopcontact.
- De stekker niet in of uit het stopcontact steken of halen, als u in water staat of vochtige handen heeft.
- Zorg ervoor dat het product minimaal 2 meter van het zwembad af staat.
- Zorg er voor, dat de stekker van deze pomp minimaal 3,5 meter verwijderd is van het bad.
- Voorkom dat uw kind met behulp van dit product in het zwembad klimt. Plaats het daarom op afstand van uw zwembad.
- Apparaat niet gebruiken als het zwembad in gebruik is.
- Dit product is uitsluitend geschikt voor opbouw zwembaden. Gebruik het niet bij inbouw zwembaden.
- Om het risico te verminderen dat u vast komt te zitten, ga nooit het zwembad in als de zeef voor de aanzuigende uitlaat los zit, gebroken, gescheurd, beschadigd of niet aanwezig is. Vervang losse, gebroken, beschadigde, gescheurde of niet aanwezige uitlaat onderdelen meteen.
- Speel of zwem nooit in de buurt van aanzuigfittingen. Uw lichaam of haar kan vast komen te zitten en blijvend letsel of verdrinking veroorzaken.
- Schakel de pomp altijd uit voordat de stand van de 6-standen schakelaar wordt veranderd, om schade aan de installatie en de kans op verwonding te voorkomen.
- Gebruik dit product nooit boven de maximale werkdruk die vermeld staat op de zandtank.
- Gevaarlijke Druk. Het verkeerd monteren van de schakelaar en klem kan ervoor zorgen dat de schakelaar en klem eraf worden geblazen, met ernstig letsel, materiële schade of de dood als gevolg.
- Dit product is uitsluitend te gebruiken voor het doeleinde zoals beschreven in deze handleiding!

**HET NIET OPVOLGEN VAN DEZE WAARSCHUWINGEN KAN SCHADE AAN EIGENDOMMEN, ELEKTRISCHE SCHOK, VERSTRIKKING OF ANDERE ERNSTIGE VERWONDINGEN EN ZELFS DE DOOD TOT GEVOLG HEBBEN.**

De waarschuwingen, instructies en veiligheidsvoorschriften, die bij dit product zijn geleverd, beschrijven alleen de algemene gevaren inherent aan waterrecreatie. Het valt buiten het bestek ervan om alle specifieke risico's en gevaren te behandelen. Gebruik dus altijd uw gezond verstand. Lees de handleiding en andere meegeleverde instructies zorgvuldig door en volg ze nauwkeurig op voordat u het product installeert en gebruikt.

## ONDERDELEN LIJST

Controleer eerst goed of u alle onderdelen heeft, alvorens het zwembad op te zetten.

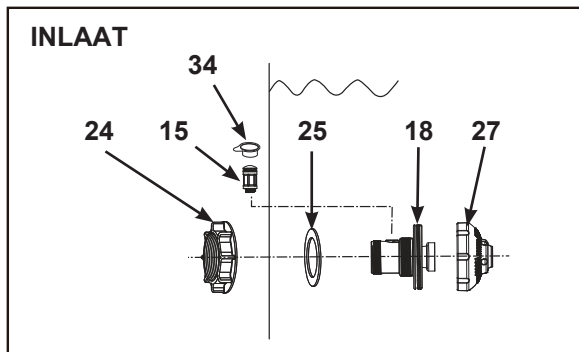


**NB:** De tekening is illustratief en niet op schaal. Kan afwijken van bijgesloten product.

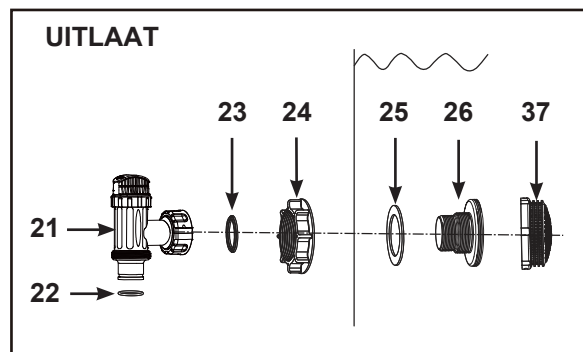
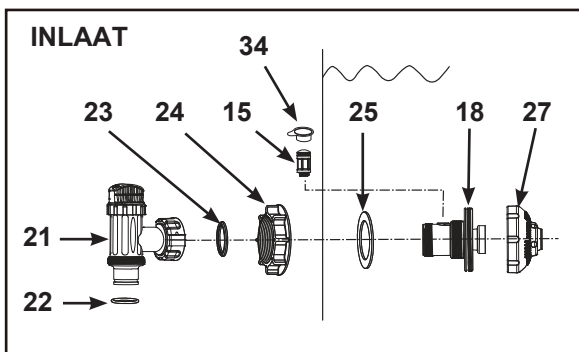
## ONDERDELEN LIJST (vervolg)

Controleer eerst goed of u alle onderdelen heeft, alvorens het zwembad op te zetten.

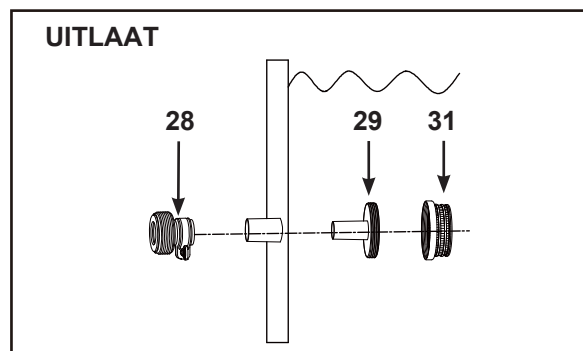
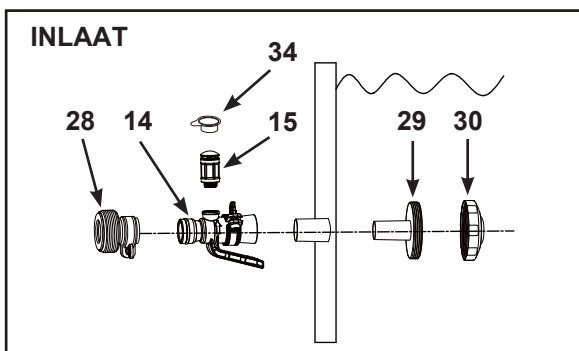
Indien de pomp afzonderlijk werd aangekocht, zijn alleen deze inlaatmontageonderdelen inbegrepen:



Indien de pomp werd aangekocht als onderdeel van een zwembadset met 38 mm aansluitingen/slangen, zijn de onderstaande montageonderdelen inbegrepen:



Indien de pomp werd aangekocht als onderdeel van een zwembadset met 32 mm aansluitingen/slangen, zijn de onderstaande montageonderdelen inbegrepen:



**NB:** De tekening is illustratief en niet op schaal. Kan afwijken van bijgesloten product.  
Indien nodig, neem contact op met een van onze erkende servicecentra om deze onderdelen te bestellen. Wanneer u onderdelen bestelt, noem dan altijd het juiste model filterpomp en het juiste nummer van het betreffende onderdeel.

## ONDERDELEN LIJST (vervolg)

Controleer eerst goed of u alle onderdelen heeft, alvorens het zwembad op te zetten.

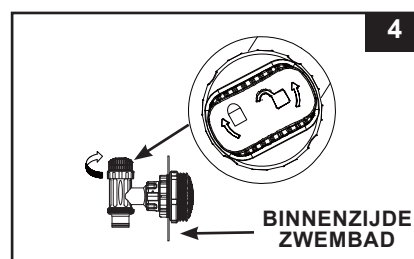
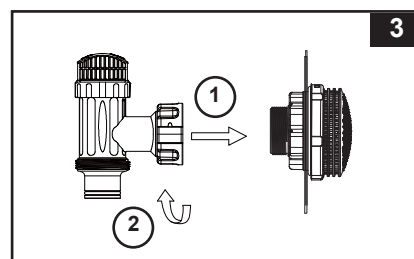
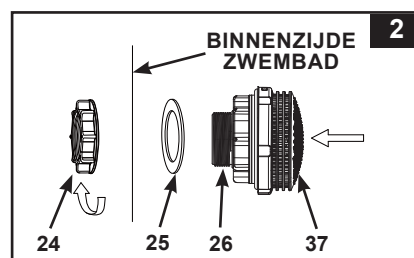
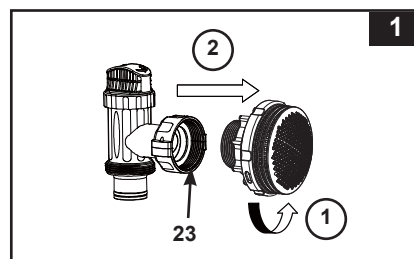
NR.	OMSCHRIJVING	ONDERDEEL NR.	AANTAL		
			Afzonderlijk	Zwembadset 1-1/2" (38mm)	Zwembadset 1-1/4" (32mm)
1	DRUKMETER	11720	1	1	1
2	DEKSEL & 6-STANDEN SCHAKELAAR	11721B	1	1	1
3	AFSLUITDOP VOOR AFVOER	11131	1	1	1
4	KLEM BIJEENKOMST	11722	1	1	1
5	TANK O-RING	11728	1	1	1
6	O-RING MOTOR TOEVOER	10712	1	1	1
7	MIDDELSTE LEIDING	11729	1	1	1
8	FILTER ROOSTER	11730	1	1	1
9	AFSLUITDOP VOOR AFVOERVENTIEL	11456	1	1	1
10	O-RING VOOR AFVOERVENTIEL	11385	1	1	1
11	L-VORMIGE O-RING	11228	5	5	5
12	SLANG MET MOEREN	11010	2	2	2
13	AANELKAAR GEKOPPELDE SLANG VOOR ZANDFILTER	11763A	1	1	1
14	INLAAT LUCHTADAPTER	12368	-	-	1
15	LUCHTVENTIEL	12363	1	1	1
16	PIN VOOR KLEM	11726	1	1	1
17	SCHROEF VOOR KLEM	11727	1	1	1
18	INLAAT KOPPELSTUK	12371	1	1	-
19	BLADVANGER	11733	1	1	1
20	POMP MOTOR	13206	1	1	1
21	AFSLUITER (INCL. O-RING & AFSLUITRING)	10747	-	2	-
22	O-RING VOOR AFSLUITER	10262	-	2	-
23	AFSLUITRING VOOR AFSLUITER	10745	-	2	-
24	SCHROEFRING	10256	1	2	-
25	PLATTE RUBBER AFSLUITRING	10255	1	2	-
26	UITLAAT KOPPELSTUK	10744	-	1	-
27	VERSTELBAAR INLAAT OPZETSTUK	12369	1	1	-
28	ADAPTER B	10722	-	-	2
29	UITLAAT KOPPELSTUK	11070	-	-	2
30	INLAAT OPZETSTUK	13162	-	-	1
31	ZEEFJE	12197	-	-	1
32	10" ZANDTANK	12711	1	1	1
33	10" VOETSTUK VOOR ZANDTANK	12715	1	1	1
34	DOPJE VOOR LUCHTVENTIEL	12373	1	1	1
35	LUCHTVENTIEL	10725	1	1	1
36	O-RING VOOR VENTIEL	10264	1	1	1
37	ZEEFJE	12198	-	1	-

Wanneer u onderdelen bestelt, noem dan altijd het juiste model filterpomp en het juiste nummer van het betreffende onderdeel.

## ZWEMBAD UITLAAT - MONTAGE ZEEF & AFSLUITER (optioneel)

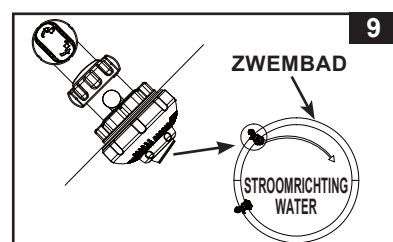
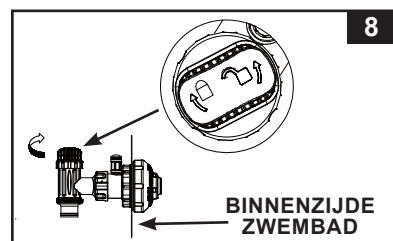
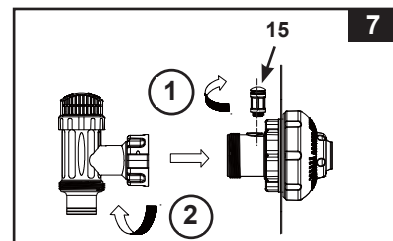
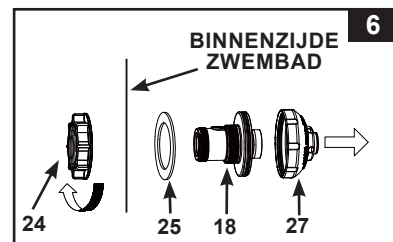
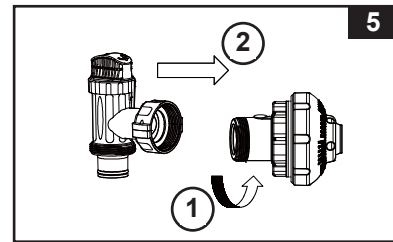
De zeef voorkomt dat de filterpomp door grote verontreinigingen verstopt raakt en/of beschadigd wordt. Indien uw zwembad een opblaasbare ring heeft, installeert u eerst de in- en uitlaat koppelstukken en de afsluiters, alvorens de ring met lucht te vullen. Om alles te installeren, doet u als volgt:

1. Draai de afsluiter tegen de klok in in los van het koppelstuk (26) (zie afbeelding 1). Zorg dat u de afsluitring (23) niet kwijt raakt. Leg vervolgens de afsluiter even weg op een veilige plaats.
2. Draai de schroefring (24) tegen de klok in los van het koppelstuk (26). Verwijder hierbij niet de afsluitring (25).
3. Plaats het uitlaat koppelstuk en de zeef (26 & 37) op de onderste opening in de liner (aangegeven met "+"). Steek het koppelstuk (26) vanuit de binnenzijde van de liner door de opening naar buiten. De afsluitring (25) zit dus nog steeds op het koppelstuk (26), tegen de binnenwand van het bad aan.
4. Smeer eerst een beetje zuurvrije vaseline op de schroefdraden. Houd de vlakke kant van de schroefring (24) naar voren en draai hem met de klok mee terug op het koppelstuk (26) (zie afbeelding 2).
5. Draai de zeef (37) en de schroefring (24) op het koppelstuk (26) met de hand licht aan.
6. Pak de complete afsluiter. Controleer of de afsluitring (23) op z'n plaats zit.
7. Draai de afsluiter met de klok mee terug op het koppelstuk (26) vast (zie afbeelding 3).
8. Draai de knop op de afsluiter met de klok mee in de gesloten positie. Controleer goed of deze goed dicht zit om te voorkomen dat het water uit het bad loopt (zie afbeelding 4).



## ZWEMBAD INLAAT - MONTAGE OPZETSTUK & AFSLUITER (optioneel)

1. Draai de afsluiter tegen de klok in los van het koppelstuk (18) (zie afbeelding 5). Zorg dat u de afsluitring (23) niet kwijtraken. Leg vervolgens de afsluiter even weg op een veilige plaats.
2. Draai de schroefring (24) tegen de klok in los van het koppelstuk (18). Verwijder hierbij niet de afsluitring (25).
3. Plaats het inlaat koppelstuk en opzetstuk (18 & 27) op de bovenste opening in de liner. Steek het koppelstuk (18) vanuit de binnenzijde van de liner door de opening naar buiten. De afsluitring (25) zit dus nog steeds op het koppelstuk (18), tegen de binnenwand van het bad aan.
4. Smeer eerst een beetje zuurvrije vaseline op de schroefdraden. Houd de vlakke kant van de schroefring (24) naar voren en draai hem met de klok mee terug op het koppelstuk (18) (zie afbeelding 6).
5. Draai het verstelbaar opzetstuk (27) en de schroefring (24) op het koppelstuk (18) met de hand licht aan.
6. Pak de complete afsluiter. Controleer of de afsluitring (23) op z'n plaats zit.
7. Schroef het luchtventiel (15) vast op het inlaat koppelstuk (18). **NB:** Zorg dat het luchtventiel stevig is vastgemaakt en naar boven is gericht. Draai de afsluiter met de klok mee terug op het koppelstuk (18) vast (zie afbeelding 7).
8. Draai de knop op de afsluiter met de klok mee in de gesloten positie. Controleer of deze goed dicht zit om te voorkomen dat het water uit het bad loopt (zie afbeelding 8).
9. Verstel de richting van het verstelbaar opzetstuk, zodat deze wegdraait van de kant waar de uitlaat zich bevindt. Dit zorgt voor een betere circulatie van het water (zie afbeelding 9).
10. Het bad is nu klaar om opgezet en gevuld te worden. Lees aandachtig de instructies voor het opzetten en vullen van het bad.



**NB:** Dek het luchtstroomventiel (15) in normale omstandigheden of wanneer de pomp in werking is niet af met de ventieldop (34). Zie Problemen en oplossingen.



## PRODUCT SPECIFICATIE

**De zandfilter verwijderd gesuspendeerde deeltjes maar ontsmet uw zwembad niet. Zwembadscheikunde is een gespecialiseerd gebied en u kunt contact opnemen met uw plaatselijke zwembadservicespecialist voor details.**

Stroom:	220-240 Volt AC
Watt:	130 W
Maximale werkdruk:	1.4 bar (20 psi)
Effectief filtergebied:	0.05 m <sup>2</sup> (0.54 ft <sup>2</sup> )
Filterpomp water doorlaat:	5.7 m <sup>3</sup> /uur
Aanbevolen filtermedia:	Nr. 20 silica zand of glaszand. Korrelgrootte 0.45 tot 0.85 mm (0.018 tot 0.033 inches).
(Niet inbegrepen)	Uniformiteitcoëfficiënt minder dan 1.75.
Aanbevolen kwantiteit filtermedia:	12 Kg silica zand of 8.5 Kg glaszand.
Beperkte Aansprakelijkheid:	Zie <u>Verklaring van Beperkte Garantie</u>

## MONTAGE INSTRUCTIES

**Benodigd gereedschap:** 1 kruiskop schroevendraaier

**Locatie en montage van de pomp:**

- Het systeem moet worden geïnstalleerd op een stevige, vlakke en trillingvrije basis.
- Neem een locatie beschermd tegen weer, vocht, overstroming en temperaturen onder nul.
- Zorg voor adequate toegang, ruimte en verlichting voor routine onderhoud.
- De pomp motor vereist een vrije luchtcirculatie voor koeling. Installeer de pomp niet in een vochtige of niet geventileerde locatie.

Het is aanbevolen om dit product te installeren met een team van 2 of meer mensen.

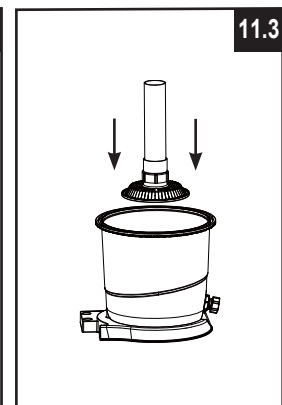
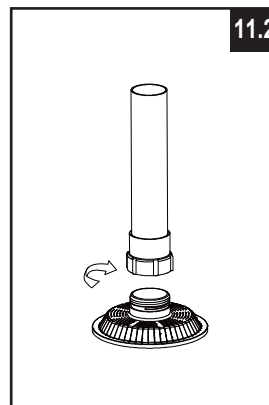
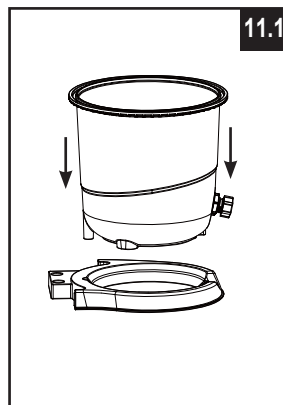
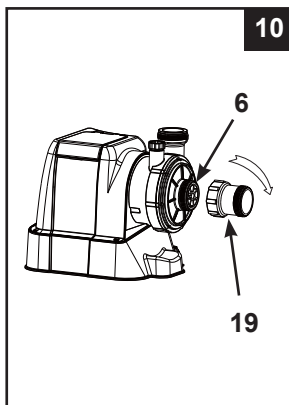
Het product is enkel voor huishoudelijk gebruik.

**Installeren bladvangerv:**

1. Zorg ervoor dat de O-ring (6) op zijn plaats zit. U draait dan de bladvangerv (19) op de motor (met de klok mee) (zie afbeelding 10).

**Installatie zandtank:**

1. Plaats de tankhouder op de geselecteerde locatie.
2. Plaats de tank op de tankhouder (zie afbeelding 11.1).



## MONTAGE INSTRUCTIES (vervolg)

3. Met de klok mee, schroef de middelste leiding (7), stevig met de hand vast, op het filter rooster (8) (zie afbeelding 11.2).
4. Voer de montage van het filter rooster en de middelste leiding vertikaal in de tank. Zorg ervoor dat de montage van het filter rooster stevig past op de bodem van de tank en dat de middelste pijp vertikaal is gecentreerd in de tank (zie afbeelding 11.3).

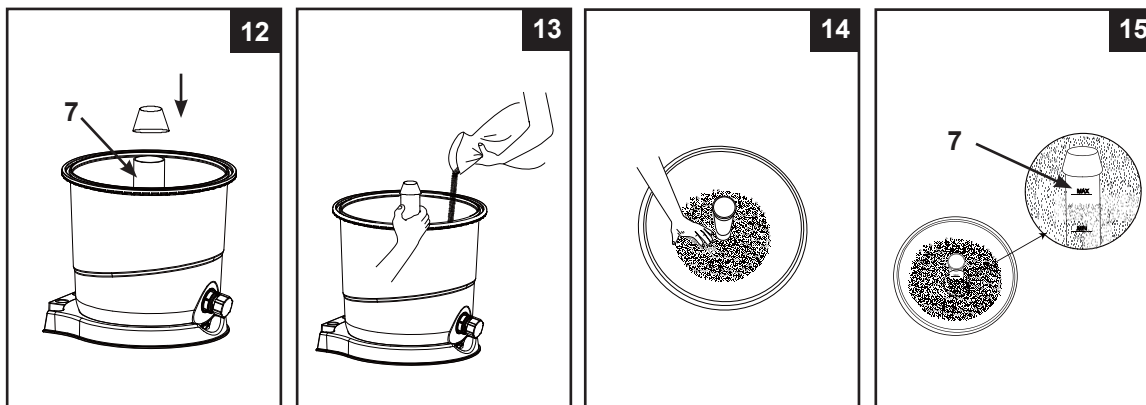
### Zandtank vullen:

**BELANGRIJK:** Gebruik nr. 20 silica zand of glas zand met een korrelgrootte van 0.45 tot 0.85 mm en een uniformiteit coëfficiënt van minder dan 1.75.

Gebruik enkel het door de fabrikant aangegeven product.

**LET OP:** Voor het laden van de tank met zand, verzeker u ervan dat het montage van het zandfilterrooster en de middelste buis stevig op zijn plaats staat op de bodem van de tank en dat de middelste buis (7) vertikaal gecentreerd is binnenin de tank.

1. Om te voorkomen dat zand in de bovenste opening van de middelste buis valt tijdens het uitstorten van het zand, bedek de bovenste opening van de middelste buis met een beker of een vergelijkbaar object (zie afbeelding 12).
2. Terwijl één persoon de middelste buis vasthoudt om het gecentreerd te houden, stort zand langzaam met de hand in de tank om te voorkomen dat de montage van het filterrooster zich verplaatst (zie afbeelding 13).



3. Vul de tank, om te beginnen, ongeveer halfvol om het zand binnenin de tank gelijkmatig te verspreiden, vul dan de tank met wat water om een buffereffect te geven wanneer het overige zand erin wordt gestort. Dit voorkomt dat het filterrooster (8) een exorbitante schok krijgt (zie afbeelding 14).
4. Zand zal worden gevuld tussen de "MAX" en "MIN" gemarkeerde maat op de middelste buis. Spreidt het zand gelijkmatig uit met de hand (zie afbeelding 14 & 15).
5. Verwijder de beschermende beker van de bovenste opening van de middelste buis.
6. Was al het zand rond de bovenste rand van de tank weg.

**BELANGRIJK:** Verzeker u ervan dat de middelste buis (7) gecentreerd blijft nadat het laden van het zand voltooid is voordat u doorgaat met de volgende stap.

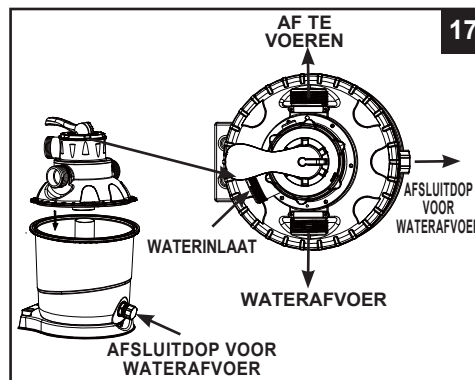
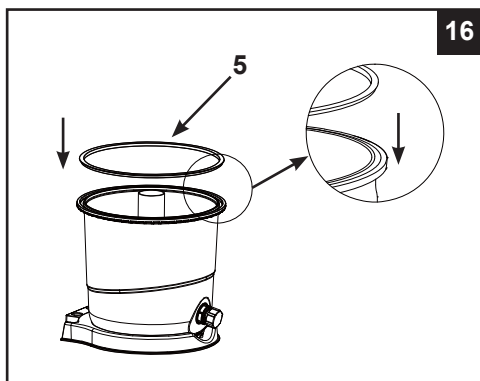
## MONTAGE INSTRUCTIES (vervolg)

## ⚠ WAARSCHUWING

Het verkeerd monteren van de schakelaar en klem kan ervoor zorgen dat de schakelaar en klem eraf worden geblazen, met ernstig letsel, materiële schade of de dood als gevolg.

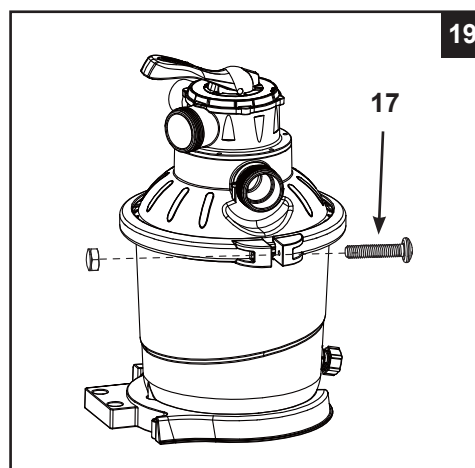
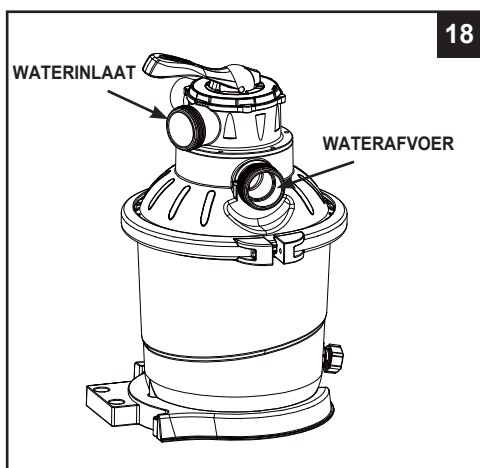
### Installatie 6-standen schakelaar:

1. Controleer of de tank o-ring (5) weer op zijn plaats zit (zie afbeelding 16). **OPMERKING:** Verzeker u ervan dat de o-ring van de tank vrij is van zand of brokstukken.
2. Laat de bedekking van de 6-weg klep langzaam over de tank zakken en verzeker u ervan dat de verbindingspijp die onder de bedekking van de 6-weg klep uitsteekt, stevig in de bovenste opening van de middelste buis past (zie afbeelding 17). Verzeker u ervan dat de o-ring van de tank stevig vastzit tussen de bovenste rand van de tankgroef en de rand van de bedekking van de 6-weg klep. **BELANGRIJK:** zorg ervoor dat de 6-standen schakelaar op de juiste manier in de groeven hiervoor geplaatst wordt.



**BELANGRIJK:** Er zijn drie slangaansluitingspoorten op de 6-weg klep, verzeker u ervan dat de afvoeraansluiting (van filter naar het zwembad) op de klep richting het zwembad (zie afbeelding 18).

3. Verwijder de klemschroef en plaats de klem om de tank en de standen schakelaar, herplaats de klemschroef en gebruik een kruiskop schroevendraaier (niet inbegrepen) om deze aan te draaien (zie afbeelding 18 & 19).



## MONTAGE INSTRUCTIES (vervolg)

### Installatie van de motor:

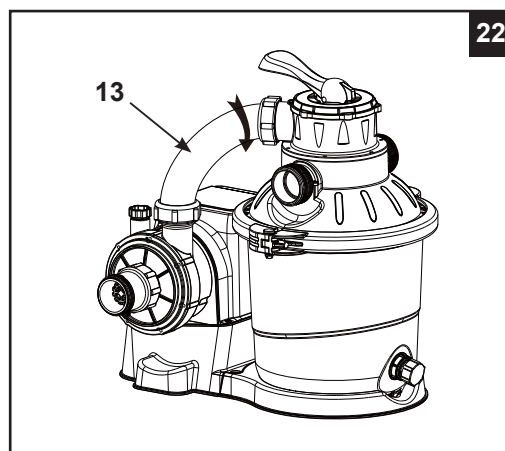
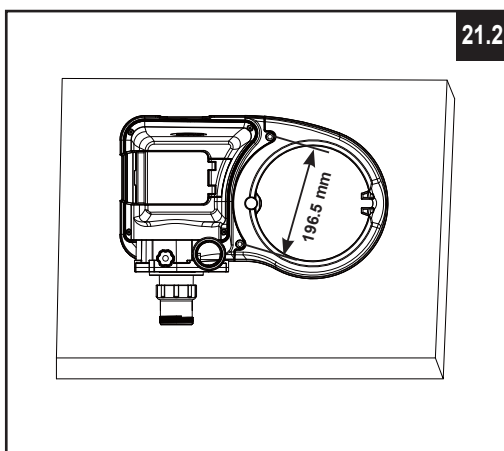
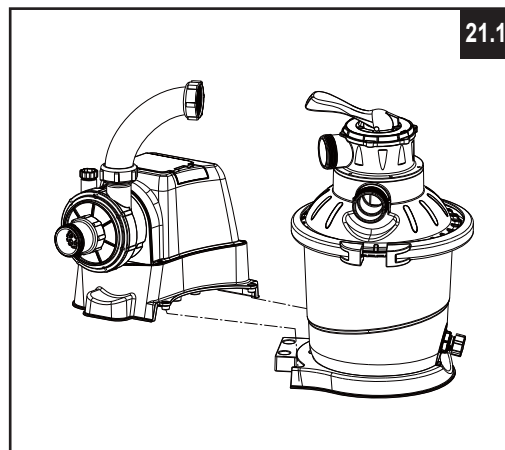
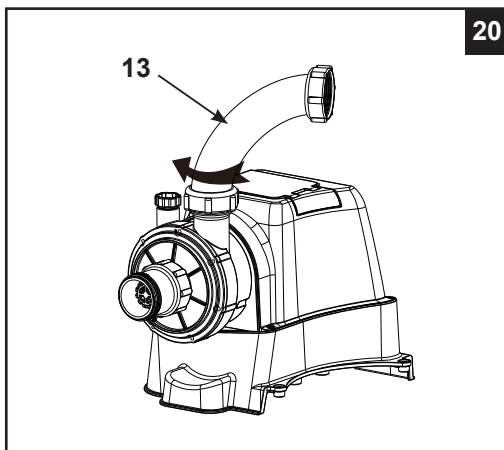
1. Plaats een L-vormige o-ring (11) op de uitlaat van de motor. Draai de verbindingsslang (13) met de klok mee op de uitlaat (zie afbeelding 20).
2. Installeer de motor aan de tank (zie afbeelding 21.1). **OPMERKING:** Zorg ervoor dat het gedeelte met de bladvanger naar het bad toe wijst.

**BELANGRIJK:** In sommige landen, speciaal in de EU, dient te filterpomp op een voetstuk te worden gemonteerd, zodat hij niet om kan vallen. Indien niet verplicht, wordt u toch aangeraden, de filterpomp zo te monteren. Hiertoe vindt u in de onderplaat van de pomp 2 gaten voor bouten. Zie afbeelding 21.2.

De zandfilterpomp kan op een grote tegel of een houten plaat worden gemonteerd, zodat hij niet meer kan omvallen.

- De gaten hebben een diameter van 6,4 mm en staan 196,5 mm uit elkaar.
- Gebruik bouten van maximaal 6,4 mm. en draai de moeren niet al te strak aan, daar anders de plastic bodemplaat breekt.

3. Plaats een L-vormig o-ring (11) op de inlaat van de 6-standen schakelaar. Draai de verbindingsslang (13) met de klok mee op de inlaat van de 6-standenschakelaar (zie afbeelding 22).



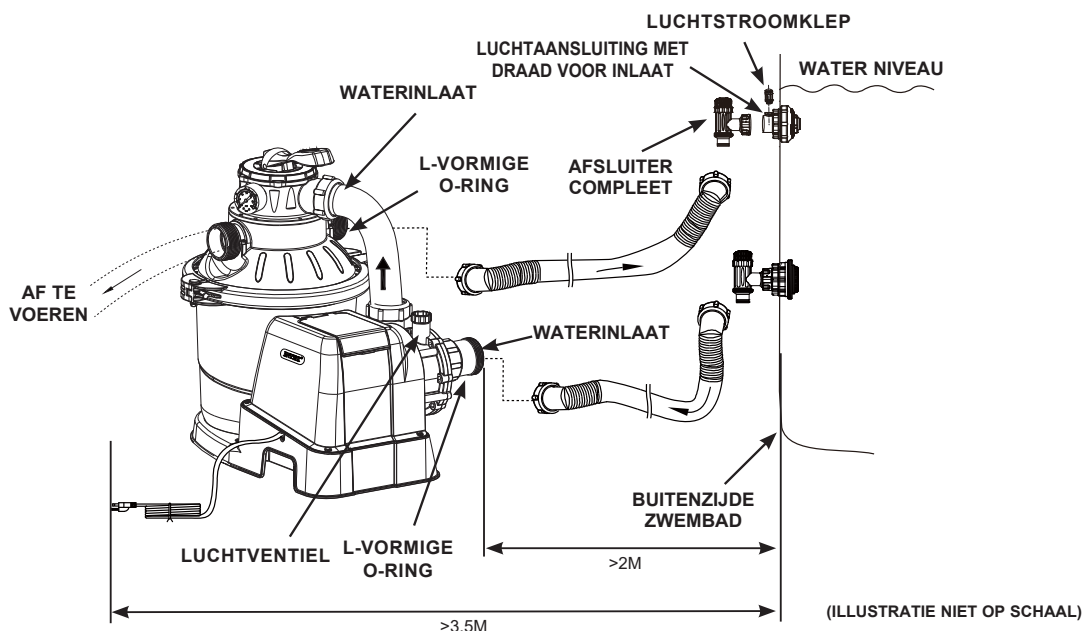
## OPBOUW SLANGAANSLUITING ZANDFILTERPOMP

**⚠ WAARSCHUWING**

- Zorg ervoor dat het product minimaal 3,5 meter van het zwembad af staat.
- Zorg er voor, dat de stekker van deze pomp minimal 3,5 meter verwijderd is van het bad.
- Voorkom dat uw kind met behulp van dit product in het zwembad klimt. Plaats het daarom op ruime afstand van uw zwembad.

De 6-standen schakelaar heeft drie slangaansluitingen.

1. Sluit de eerste slang (12) aan tussen de voorfilterinlaat en de onderste afsluiter van het zwembad (aangegeven met "+"). Zorg dat de slangmoeren stevig vastgedraaid zijn.
2. Sluit de tweede slang (12) aan tussen de wateruitlaat van de 6-standen schakelaar en de bovenste afsluiter van het zwembad. Zorg dat de slangmoeren stevig vastgedraaid zijn.
3. De derde aansluiting (afvoer) op de 6-standen schakelaar moet met behulp van een slang (niet meegeleverd) naar een geschikt afvoerpunt worden geleid. Verwijder de afsluitdop (3) voordat u de slang aansluit.
4. De zandfilterpomp is nu klaar om het zwembad te filteren.



Om te voldoen aan de internationale norm, IEC 60364-7-702, met betrekking tot de installatie van elektrische producten op zwembaden en bassins, dient de volgende installatie afstand te worden aangehouden:

- 2 meter tussen het zwembad en de pomp.
- 3,5 meter tussen het zwembad en de stroomtoevoer (stekker en stopcontact) van de pomp.

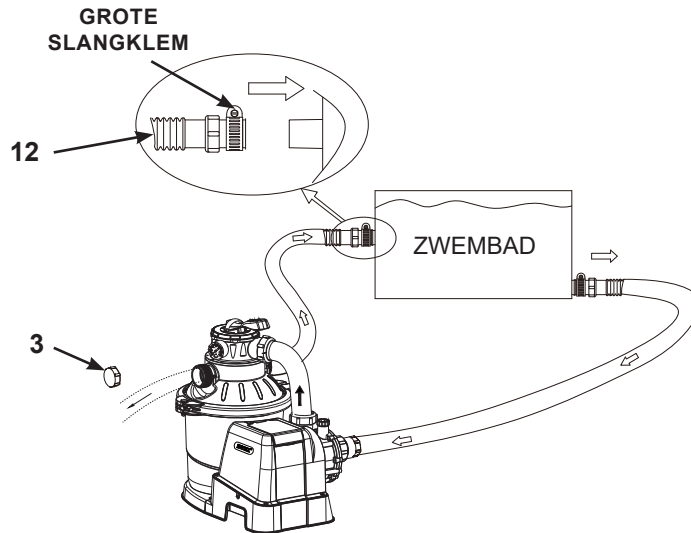
Controleer uw lokale wetgeving om vast te stellen welke regelgevingen en normen van toepassing zijn betreffende "installatie van elektrische producten op zwembaden en bassins". Onderstaande tabel is ter verduidelijking.

Land/Regio	Norm-nummer
Internationaal	IEC 60364-7-702
Frankrijk	NF C 15-100-7-702
Duitsland	DIN VDE 0100-702
Nederland	NEN 1010-702

## OPBOUW SLANGAANSLUITING ZANDFILTERPOMP (vervolg)

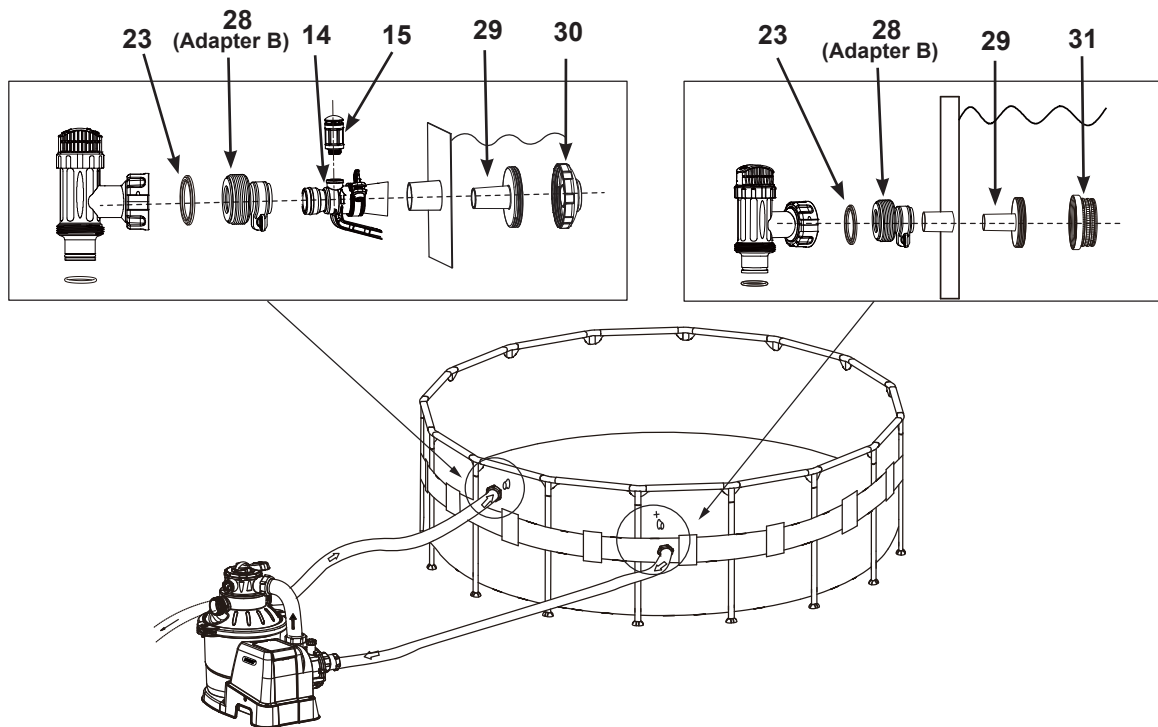
### Voor een zwembad dat NIET van INTEX is:

Sluit de slangen (12) aan op de in- en uitlaat aansluiting van het zwembad met grote slangklemmen. Draai stevig vast.



### Voor INTEX zwembad met 32 mm aansluitingen/slangen:

Zorg dat het luchtventiel (15) stevig op de luchtadapter van de zwembadinlaat (14) is vastgemaakt en naar boven is gericht.



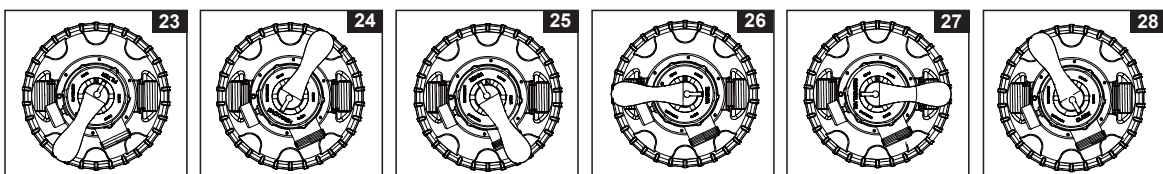
## IN GEBRUIK NEMEN

**⚠ WAARSCHUWING**

- Risico op een elektrische schok. Sluit dit product alleen aan op een geaard stopcontact beschermd door een aardlekschakelaar. Neem contact op met een erkend elektricien, als u twijfelt of het stopcontact geaard is. Laat het geaarde stopcontact en de aardlekschakelaar (maximum capaciteit 30 mA) altijd door een erkend elektricien installeren.
- Om het risico op een elektrische schok te verminderen, gebruik geen verlengsnoeren, timers, stekkerdozen en verloopstekkers om het product van stroom te voorzien. Gebruik een goed gelegen stopcontact.
- De stekker niet in of uit het stopcontact steken of halen, als u in water staat of vochtige handen heeft.
- Gebruik dit product nooit boven de maximale werkdruk die vermeld staat op de tank.
- Schakel de pomp altijd uit voordat de stand van de 6-standen schakelaar wordt veranderd.
- Het gebruiken van dit product zonder dat er water door het systeem stroomt, veroorzaakt een gevaarlijke opbouw van druk. Dit kan resulteren in een explosieve situatie, ernstig letsel, materiële schade of de dood.
- Test deze pomp nooit met perslucht. Gebruik het systeem nooit bij een watertemperatuur boven 35 °C.

**6-weg kleposities en functie:**

Schakelaar stand	Functie	Richting waterstroom
<b>FILTER</b> (zie afbeelding 23)	Voor normale filtratie en regelmatig schoonzuigen van het zwembad	Van pomp via filtermedia naar zwembad
<b>TERUGSPOELEN</b> (zie afbeelding 24)	Voor het schoonmaken van het filtermedia	Van pomp omgekeerd via filtermedia naar afvoer
<b>SPOELEN</b> (zie afbeelding 25)	Voor het gelijkmaken van het zandbed na het wassen	Van pomp via filtermedia naar afvoer
<b>AFVOER</b> (zie afbeelding 26)	Voor schoonzuigen direct naar de afvoer of het verlagen van het waterniveau	Van pomp door schakelaar naar afvoer
<b>CIRCULATIE</b> (zie afbeelding 27)	Voor het circuleren van water terug naar het zwembad zonder langs het filtermedia te gaan	Van pomp door schakelaar naar zwembad
<b>GESLOTEN</b> (zie afbeelding 28)	Sluit al het water naar filter en zwembad af "Gebruik deze instelling niet terwijl de pomp werkt"	

**Beschrijving van het bedieningspaneel:**

Uit / Aan	Vergrendelen / Ontgrendelen	Timer
-----------	-----------------------------	-------

LED-code	Verklaring
00	Stand-by (Dit is de stand-by modus bij het opstarten van het zoutwatersysteem / Dit is de stand-by modus nadat het systeem het aantal ingestelde draaiuren heeft voltooid)
01	Minimum aantal draaiuren (nog te gaan: 1 uur)
02-11	Aantal draaiuren (nog te gaan: 2 - 11 uren)
12	Maximum aantal draaiuren (nog te gaan: 12 uren)
FP	Timer UIT (pomp werkt continu)
•	Elektriciteitsbesparende modus

## IN GEBRUIK NEMEN (vervolg)

### Eerste opstart en werking:

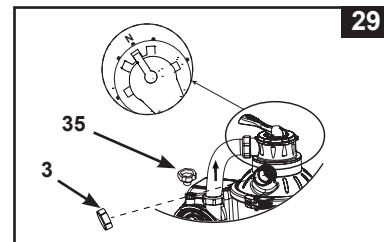
#### Voor het inschakelen, verzeker u ervan dat:

- Alle slangen zijn aangesloten en stevig zijn vastgedraaid, en dat de juiste hoeveelheid filterzand is ingeladen.
- Het gehele systeem aangesloten is op een geaard stopcontact beschermd door een aardlekschakelaar.

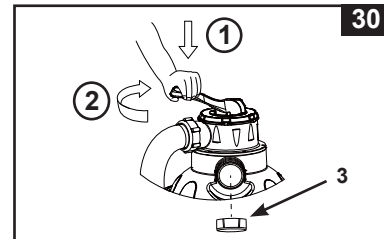
## ⚠ PAS OP

**De 6-standen schakelaar heeft een gesloten stand. De pomp mag nooit aan staan wanneer de schakelaar in de gesloten stand staat. Als de pomp wordt aangezet met de schakelaar gesloten, kan er een explosieve situatie ontstaan.**

1. Draai beide knoppen op de afsluiters volledig naar links. Dit opent de kleppen om water te laten stromen in de zandfilterpomp.
2. **Ontlucht het systeem** – Controleer of de uitlaat op de 6 standen schakelaar niet geblokkeerd is, naar een afvoer gericht is en de pomp uitstaat. Draai de 6 standen schakelaar naar de "N" positie en schroef het ontluichtingsventiel (35) in de pompbehuizing open (zie afbeelding 29) zodra er uit het ontluichtingsventiel water begint te stromen draait u deze weer dicht.



3. **TERUGSPOELEN** - Controleer of de uitlaat op de 6 standen schakelaar niet geblokkeerd is, naar een afvoer gericht is en de pomp uitstaat. Druk de 6-wegklep in en draai het naar de positie **"BACKWASH" (TERUGSPOELEN)** (zie afbeelding 24 & 30). **BELANGRIJK: Om schade aan de 6-standen schakelaar te voorkomen, zet altijd eerst de pomp uit en druk altijd het handvat van de schakelaar in voordat de stand van de schakelaar wordt veranderd.**
4. Druk op  om het systeem in te schakelen en druk vervolgens op  om de TIMER werkingsduur in aantal uren in te stellen (Raadpleeg de sectie "Het systeem in de TIMER modus of handmatig gebruiken" voor meer informatie). Het water circuleert nu omgekeerd door het zandmedia naar de afvoer. Was totdat er helder water door de afvoeruitlaat stroomt.



- LET OP:** Als "00" op het LED-scherm knippert, staat het apparaat in stand-by en werkt de pomp niet. De eerste keer wassen van het filter wordt aanbevolen om alle onzuiverheden of fijne deeltjes uit het zandmedia te verwijderen.
5. Zet de pomp uit. Zet de 6-standen schakelaar op de "RINSE" (SPOELEN) stand (zie afbeelding 25).
  6. Zet de pomp aan en laat hem voor ongeveer één minuut lopen om het zandbed gelijk te krijgen na het wassen van het zandmedia.
  7. Zet de pomp uit. Zet de 6-standen schakelaar op de "FILTER" stand (zie afbeelding 23).
  8. Zet de pomp aan. Het systeem werkt nu in de normale filter modus. Laat de pomp draaien totdat het water schoon en helder is, maar niet langer dan 12 uur per dag. Voor ingebruikname is het aanbevolen om het systeem in te stellen op een langere TIMER werkingsduur of op "FP", om de pomp continu, zonder gebruik van de TIMER, te laten werken.
  9. Schrijf de eerste drukmeter stand op wanneer het filtermedia schoon is.

- LET OP:** Tijdens het eerste gebruik van het systeem kan het nodig zijn regelmatig de terugspoel functie uit te voeren, vanwege het abnormaal zware vuil in het water en het zandmedia. Wanneer vuil en onzuiverheden uit het zwembadwater zijn gefilterd, zal het opeengehoopte vuil in het zandmedia ervoor zorgen dat de druk toeneemt en de doorstroming afneemt. Als er geen zuigapparaat is aangesloten op het systeem en de drukmeter in de gele zone staat, is het tijd om het zandmedia te wassen, zie "BACKWASH" (TERUGSPOELEN) onder de "eerste opstart en werking" sectie. Een aangesloten zuigapparaat (bijv. Intex automatische bodemzuiger) op het systeem kan er ook voor zorgen dat de doorstroming afneemt en de druk toeneemt. Verwijder elk zuigapparaat van het systeem en controleer of de drukmeter lager is geworden, van de gele zone naar de groene zone.
10. Controleer wekelijks de drukmeter en de in- en uitlaat openingen op verstopping. Indien de drukmeter in de gele zone staat dient u de backwash functie uit te voeren.




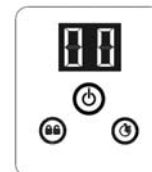
## IN GEBRUIK NEMEN (vervolg)

### De werking van het systeem onder "TIMER" modus of handmatig:

#### Om de zandfilterpomp te laten werken in de "FILTER" stand onder de "TIMER" modus:

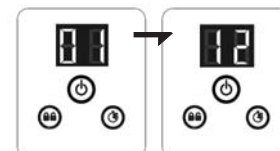
##### 1. Het toestel activeren:

Druk op de  knop. De code "00" knippert op het LED-scherm om aan te geven dat het toestel geprogrammeerd kan worden.



##### 2. Het aantal werkingsuren instellen:

Wanneer het LED-scherm knippert, druk het pijltje naar rechts in om de gewenste draaiuren in te stellen. Zie "Draaiuren tabel" voor het gewenste aantal draaiuren in verhouding tot de afmeting van uw zwembad. U kunt met het pijltje naar rechts de tijd instellen tussen 01 en 12 uur. Als u te veel draaiuren heeft geselecteerd, blijf dan net zo lang op het pijltje naar rechts drukken, totdat het juiste getal in het LED-scherm staat. De geïntegreerde timer activeert de zandfilterpomp elke dag op hetzelfde tijdstip gedurende het aantal uren dat u hebt ingesteld.



(Draaitijd maximaal  
1 - 12 uur)

##### 3. Drukknoppen weer blokkeren:

Wanneer u de juiste tijd heeft geprogrammeerd, druk dan 2 seconden op het pijltje naar links tot u een korte pieptoon hoort. Het zoutwatersysteem is begonnen met de productie van chloor.

**LET OP:** Als u vergeet de bedieningselementen van het toetsenblok te vergrendelen, zal het systeem het automatisch vergrendelen en 10 seconden later starten.

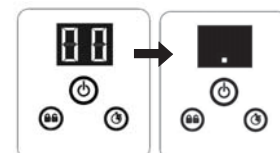
De zandfilterpomp filtert nu het water en stopt zodra het aantal werkingsuren is verstreken.

##### 4. Pas werkingstijd aan wanneer nodig:

Wanneer nodig, kan het aantal draaiuren veranderd worden. Druk op het pijltje naar links tot u een korte pieptoon hoort, zodat de drukknoppen deblokkeren. De geprogrammeerde tijd zal knipperen. Herhaal stappen 2 en 3.

##### 5. Stand-by/elektriciteitsbesparende modus:




- Eenmaal de cyclus voltooid is, geeft het LED-scherm "00" weer. Het systeem staat nu in stand-by. Het systeem gaat na 5 minuten in de energiebesparingsmodus en het LED-scherm geeft "." weer. Het systeem wordt na 24 uur automatisch opnieuw ingeschakeld.
- Wanneer het systeem zich in de energiebesparingsmodus bevindt, druk op een willekeurige knop en het systeem geeft kort de geprogrammeerde tijd en vervolgens "00" weer.



#### Om de vooringestelde uren van de TIMER te bekijken:

Terwijl de pomp in gebruik is drukt u op de  knop. Het display knippert gedurende 10 secondes en toont de vooringestelde uren en laat vervolgens weer de resterende bedrijfsduur zien.

#### Om de zandfilterpomp handmatig te laten werken (zonder de "TIMER" modus):

1. Om de pomp zonder de timer te laten werken, druk op de  knop om de pomp in te schakelen en druk vervolgens op de  knop totdat "FP" op het LED-scherm verschijnt. Dit geeft aan dat de TIMER uitgeschakeld is en de pomp continu in werking is.
2. Om de pomp te stoppen, druk opnieuw op de  knop.



## INTEX BADEN DRAAIUREN TABEL (ZONDER INTEX ZOUTWATERSYSTEEM)

Deze tabel toont de vereiste draaiuren voor gemiddeld gebruik van de zandfilterpomp met bovengrondse zwembaden.

Als het systeem is aangesloten op een "Intex Zoutwatersysteem" unit, moet de draaiuren van de filterpomp langer zijn dan de vereiste werkingstijd van de Intex Zoutwatersysteem unit.

Afmeting zwembad	Inhoud:		Zandfilterpomp draaiuren (Voor één cyclus)/ (Uur)	
	Frame bad: 90% gevuld (Gals)	Easy Set bad: 80% gevuld (Liters)		
<b>INTEX BADEN</b>				
<b>EASY SET® ZWEMBAD</b>	15' x 33" (457cm x 84cm)	2587	9792	3
	15' x 36" (457cm x 91cm)	2822	10681	3
	15' x 42" (457cm x 107cm)	3284	12430	4
	15' x 48" (457cm x 122cm)	3736	14141	4
	16' x 42" (488cm x 107cm)	3754	14209	4
	16' x 48" (488cm x 122cm)	4273	16173	5
	18' x 42" (549cm x 107cm)	4786	18115	5
	18' x 48" (549cm x 122cm)	5455	20647	6
	18' x 52" (549cm x 132cm)	5894	22309	6
<b>RONDE METALEN FRAME POOL</b>	12' x 36" (366cm x 91cm)	2086	7896	2
	15' x 36" (457cm x 91cm)	3282	12422	4
	15' x 42" (457cm x 107cm)	3861	14614	4
	15' x 48" (457cm x 122cm)	4440	16805	5
	16' x 48" (488cm x 122cm)	5061	19156	5
	18' x 48" (549cm x 122cm)	6423	24311	7
	18' x 52" (549cm x 132cm)	6981	26423	7
<b>ULTRA FRAME ZWEMBAD</b>	12' x 36" (366cm x 91cm)	2086	7896	2
	14' x 48" (427cm x 122cm)	3861	14614	4
	16' x 48" (488cm x 122cm)	5061	19156	5
	18' x 48" (549cm x 122cm)	6423	24311	7
	18' x 52" (549cm x 132cm)	6981	26423	7
<b>GRAPHITE GRAY PANEL POOL SET™</b>	16'8" x 49" (508cm x 124cm)	5061	19156	5
	18'8" x 53" (569cm x 135cm)	6981	26423	7
<b>OVALEN FRAME POOL</b>	18' x 10' x 42" (549cm x 305cm x 107cm)	2885	10920	3
	20' x 12' x 48" (610cm x 366cm x 122cm)	4393	16628	5
	24' x 12' x 48" (732cm x 366cm x 122cm)	5407	20465	6
	28' x 12' x 48" (853cm x 366cm x 122cm)	6420	24300	7
<b>RECTANGULAR ULTRA FRAME ZWEMBAD</b>	15' x 9' x 48" (457cm x 274cm x 122cm)	3484	13187	4
	18' x 9' x 52" (549cm x 274cm x 132cm)	4545	17203	5

LET OP: De instelling van de timer heeft 10 minuten extra bovenop de daadwerkelijke instelling.

## NIET INTEX BADEN DRAAIUREN TABEL

Deze tabel toont de vereiste draaiuren voor gemiddeld gebruik van de zandfilterpomp met bovengrondse zwembaden.

Inhoud		Zandfilterpomp draaiuren (Voor één cyclus)
(Gals)	(Liters)	(Uur)
2000	7570	2
3000	11355	3
4000	15140	4
5000	18925	5
6000	22710	6
7000	26495	7
8000	30280	8

## ONDERHOUD ZWEMBAD MET CHEMICALIËN

- Alle zwembaden vergen onderhoud om het water schoon en hygiënisch zuiver te houden. De toevoeging van de juiste hoeveelheden chemicaliën helpt de filterpomp om dit doel te bereiken. Vraag uw zwembadspecialist naar de beste manier om het water schoon te houden. U vindt uw dichtstbijzijnde zwembadspecialist in de Gouden Gids.
- Houd chemicaliën altijd uit de buurt van kinderen.
- Vul de chemicaliën in het bad niet aan wanneer het bad in gebruik is. Dit kan irritatie aan huid en ogen veroorzaken.
- Een dagelijkse controle van de pH- en chloorwaarde is essentieel en kan niet genoeg benadrukt worden. Alvorens ingebruikname van het zwembad, dienen het pH- en chloorgehalte de juiste waarde te hebben. Die waarden dienen gedurende het gehele seizoen aangehouden te worden. Raadpleeg uw zwembadspecialist voor meer informatie.
- Wanneer u uw zwembad aan het begin van het seizoen vult kan het water uit balans zijn waardoor extra water onderhoudsmiddelen en filtratie nodig is. Sta niet toe dat er gebruik gemaakt wordt van het zwembad voordat de pH waarde op pijl is. Raadpleeg uw zwembadspecialist voor aanwijzingen.
- Gechloreerd water kan schade veroorzaken aan grasvelden, tuinen en planten wanneer er water wordt gemorst of rondgespat tijdens gebruik van het zwembad. Verwacht dat het gras onder het bad merendeels zal afsterven. Sommige grassoorten kunnen door de liner heen groeien.
- Tijdsduur van het filteren is afhankelijk van de grootte van het zwembad, het weer en mate van zwembadgebruik. Experimenteer zelf hoe lang te filteren voor het verkrijgen van helder water.
- De Europese standard EN16713-3 bevat aanvullende informatie betreffende waterzuivering en de behandeling hiervan, deze informatie kunt u vinden op; [www.intexcorp.com/support](http://www.intexcorp.com/support).

### WAARSCHUWING

**Een te hoog chloorgehalte kan het materiaal van de liner en het frame aantasten. Volg de instructies van de chemicaliën fabrikant altijd nauwgezet op. Let hierbij op de gezondheidsrisico's en voorschriften ten aanzien van het milieu.**

## OPSLAG VOOR LANGE TERMIJN & KLAARMAKEN VOOR WINTER

### WAARSCHUWING

**Het water laten bevriezen zal de zandfilterpomp beschadigen en de garantie ongeldig maken.**

1. Alvorens het bad leeg te laten lopen voor opbergen of verplaatsing, verzeker uzelf ervan dat het water weg kan lopen via een goede afvoer naast uw huis. Controleer de lokale verordeningen op het gebied van afvoer van zwembadwater.
2. Schakel het apparaat uit en haal de stekker uit het stopcontact.
3. Wanneer het zwembad leeg is, koppel de slangen los van de pomp en de afsluiters en verwijder de koppelstukken en afsluiters van de wand van het zwembad.
4. Draai tegen de klok in de afsluitdop (9) van het afvoerventiel om de tank goed leeg te maken. Het afvoerventiel is te vinden aan de onderkant van de zandtank.
5. Maak de pompmotor los van het voedstuk van de zandtank.
6. Laat onderdelen en slangen van de zandfilterpomp buiten, zodat het aan de lucht kan drogen.
7. Vet de volgende onderdelen in met zuurvrije vaseline:
  - L-vormige o-ring (11).
  - De o-ringen van de afsluiters (22).
  - De afsluitringen van de afsluiters (23).
  - De platte rubber afsluitringen (25).
8. Druk het handvat van de 6-standen schakelaar in en draai deze naar de "N" stand. Dit zorgt er voor dat het water uit de schakelaar kan lopen. Laat de 6-standen schakelaar in deze inactieve stand.
9. Het is het beste om alle droge delen en de pompmotor in de originele verpakking op te bergen. Bedek of verpak de pompmotor niet in plastic tassen, om condensatie of corrosieproblemen te voorkomen.
10. Bewaar de pompmotor en accessoires op een droge plaats. De temperatuur van de opslag moet beheerd worden, tussen 0 graden Celsius en 40 graden Celsius.
11. Dek de tank eventueel af met een plastic zeil om deze te beschermen tegen weersinvloeden.

## PROBLEMEN EN OPLOSSINGEN

PROBLEEM	OORZAAK	OPLOSSING
POMPMOTOR DRAAIT NIET	<ul style="list-style-type: none"> <li>De stekker zit niet in het stopcontact.</li> <li>Defecte aardlekschakelaar.</li> <li>De motor is te heet geworden en de overbelastingsbeveiliging is af gegaan</li> </ul>	<ul style="list-style-type: none"> <li>Stekker moet in een geaard stopcontact worden gestoken dat wordt beschermd door een A-Klasse Aardlekschakelaar.</li> <li>Reset de zekering of de aardlekschakelaar. Als de zekeringen blijven doorslaan, is er mogelijk een defect in uw elektra. Neem dan contact op met uw elektricien.</li> <li>Laat de motor afkoelen en start nogmaals.</li> </ul>
FILTER ZUIVERT HET WATER NIET	<ul style="list-style-type: none"> <li>Verkeerde pH- of Chloorgehalte.</li> <li>Geen filtermedia in de tank.</li> <li>Onjuiste 6-standen schakelaar stand.</li> <li>Erg vervuild water.</li> <li>Zeef verminderd de doorstroming.</li> </ul>	<ul style="list-style-type: none"> <li>pH- of Chloorgehalte aanpassen. Raadpleeg uw zwembadspecialist.</li> <li>Laad met filterzand, zie "zandtank vullen".</li> <li>Stel schakelaar in op de "FILTER" stand.</li> <li>Laat de filterpomp langer draaien.</li> <li>Maak het zeeffje in zwembadwand schoon.</li> </ul>
FILTERPOMP POMPT GEEN OF SLECHTS HEEL WEINIG WATER	<ul style="list-style-type: none"> <li>Lucht in het systeem.</li> <li>Water in- en uitlaat verstopt.</li> <li>Een luchtlekkage op de inlaat slang.</li> <li>Erg vervuild water.</li> <li>Zandmedia verstopt met vuil.</li> <li>Omgedraaid zeef en inlaat opzetstuk.</li> <li>Korstvorming of aankoeking op het oppervlak van het filterzand.</li> <li>Zuigapparaat aangesloten op het systeem.</li> <li>Het inlaat koppelstuk is op de verkeerde opening op de zwembadwand aangesloten</li> </ul>	<ul style="list-style-type: none"> <li>Ontlucht het systeem, zie de instructie stappen.</li> <li>Controleer in- en uitlaat op verstoppingen.</li> <li>Draai slangmoeren aan. controleer de slangen op schaden.</li> <li>Maak de voorfilter vaker schoon.</li> <li>Was het filter.</li> <li>Plaats het inlaat opzetstuk op de hoger geplaatste inlaat van het bad. Plaats de zeef op de lager geplaatste uitlaat.</li> <li>Verwijder indien nodig ongeveer 2,5 cm zand.</li> <li>Verwijder elk zuigapparaat aangesloten op het systeem.</li> <li>Zorg dat het inlaat koppelstuk (met lucht adapter) op de hogere inlaat opening van de zwembadwand is aangesloten.</li> </ul>
POMP WERKT NIET	<ul style="list-style-type: none"> <li>Te laag waterniveau.</li> <li>Verstopte zeef.</li> <li>Pomp zuigt valse lucht aan.</li> <li>Defecte motor of schoepenrad zit klem.</li> </ul>	<ul style="list-style-type: none"> <li>Vul het bad tot het juiste waterniveau.</li> <li>Maak de zeef schoon.</li> <li>Draai de slangmoeren vast en controleer de slang op lekkages.</li> <li>Neem contact op met Intex servicecentrum.</li> </ul>
6-STANDEN SCHAKELAAR/ DEKSEL LEKT	<ul style="list-style-type: none"> <li>O-ring voor zandtank mist.</li> <li>O-ring voor zandtank is vuil.</li> <li>Klem niet stevig aangedraaid</li> <li>6-standen schakelaar beschadigt.</li> </ul>	<ul style="list-style-type: none"> <li>Verwijder 6-standen schakelaar en verzeker u ervan dat de o-ring op zijn plaats zit.</li> <li>Maak de o-ring schoon met water.</li> <li>Draai stevig vast.</li> <li>Neem contact op met Intex servicecentrum.</li> </ul>
LEKENDE SLANG	<ul style="list-style-type: none"> <li>Slangmoer zit niet goed vast.</li> <li>Slangaansluiting o-ring/afsluitring mist.</li> </ul>	<ul style="list-style-type: none"> <li>Draai de slangmoeren (opnieuw) goed vast.</li> <li>Verzeker u ervan dat o-ring/afsluitring op zijn plaats zit en niet beschadigt is.</li> </ul>
TIMER IS NIET ACCURAAAT OF NIET IN TE STELLEN	<ul style="list-style-type: none"> <li>Mogelijk ingebouwde timer kapot.</li> </ul>	<ul style="list-style-type: none"> <li>Schakel de pomp uit en herstart na 5 minuten.</li> <li>Reset de tijdklok.</li> <li>Neem contact op met Intex servicecentrum.</li> </ul>
DRUKMETER WERKT NIET	<ul style="list-style-type: none"> <li>Verstopte inlaat van de drukmeter.</li> <li>Schade aan de drukmeter.</li> </ul>	<ul style="list-style-type: none"> <li>Verwijder de verstopping door de drukmeter van de 6-standen schakelaar te schroeven.</li> <li>Neem contact op met Intex servicecentrum.</li> </ul>
ZAND STROOMT TERUG IN HET ZWEMBAD	<ul style="list-style-type: none"> <li>Zand is te klein.</li> <li>Zandbed is verkalkt.</li> </ul>	<ul style="list-style-type: none"> <li>Gebruik alleen Nr. 20 silica of glas zand met korrel grootte van 0,45 tot 0,85 mm en een Uniformiteit Coëfficiënt van minder dan 1,75.</li> <li>Vervang zand.</li> </ul>
LEKKEND INLAAT KOPPELSTUK/ LUCHTVENTIEL	<ul style="list-style-type: none"> <li>Afsluiter is niet goed aangebracht.</li> <li>Luchtventiel zit niet goed vast en naar boven gericht.</li> <li>Interne afdichting van luchtventiel is vuil of geblokkeerd. Luchtventiel is stuk.</li> <li>Luchtstroomklep is stuk.</li> </ul>	<ul style="list-style-type: none"> <li>Draai aan of herinstalleer de afsluiter</li> <li>Draai het luchtventiel aan en zorg dat deze naar boven is gericht.</li> <li>Schakel pomp in en laat enkele seconden werken. Schakel dan uit, herhaal dit 3 keer.</li> <li>Draai het luchtventiel los, verwijder het vuil met water en plaats het ventiel terug.</li> <li>Plaats een nieuw luchtventiel.</li> </ul>
KLEINE LEK VANAF LUCHTSTRAALVENTIEL WANNEER POMP AAN IS	<ul style="list-style-type: none"> <li>Accessoires zijn aan de watercirculatieleiding vastgemaakt.</li> </ul>	<ul style="list-style-type: none"> <li>Verwijder alle accessoires (zoals de warmtemat, automatische zwembadreiniger, led-licht) van de watercirculatieleiding en breng de luchtstroomventieldop (34) op het luchtstroomventiel (15) aan. Dek het luchtstroomventiel (15) in normale omstandigheden of wanneer de pomp in werking is niet af met de ventieldop (34).</li> </ul>

## VEEL VOORKOMENDE PROBLEMEN

PROBLEEM	OMSCHRIJVING	OORZAAK	OPLOSSING
ALGEN	<ul style="list-style-type: none"> <li>• Water is groen.</li> <li>• Groene of zwarte plekken op liner.</li> <li>• Bodem is glibberig.</li> <li>• Vieze lucht.</li> </ul>	<ul style="list-style-type: none"> <li>• Chloor waarde is te laag.</li> <li>• PH waarden is niet goed.</li> </ul>	<ul style="list-style-type: none"> <li>• Doe een extra chloorbehandeling.</li> <li>• Pas de pH waarde aan.</li> <li>• Raadpleeg uw specialist.</li> <li>• De bodem van het bad zuigen.</li> <li>• Houd het chloorgehalte constant op de aanbevolen waarde.</li> </ul>
GEKLEURD WATER	<ul style="list-style-type: none"> <li>• Water wordt blauw, groen of zwart bij de eerste chloorbehandeling.</li> </ul>	<ul style="list-style-type: none"> <li>• Koper, ijzer of mangaan in het water dat oxideert door het toegevoegde chloor.</li> </ul>	<ul style="list-style-type: none"> <li>• Pas de pH waarde aan.</li> <li>• Raadpleeg uw specialist.</li> <li>• Laat de filter werken totdat het water helder is.</li> </ul>
WAAS IN HET WATER	<ul style="list-style-type: none"> <li>• Het water is melkachtig of wolkachtig.</li> </ul>	<ul style="list-style-type: none"> <li>• Hard water tengevolge van een te hoge pH waarde.</li> <li>• Chloor waarde is te laag.</li> <li>• Deeltjes in het water.</li> </ul>	<ul style="list-style-type: none"> <li>• Pas de pH waarde aan.</li> <li>• Raadpleeg uw specialist.</li> <li>• Pas de chloorwaarde aan.</li> </ul>
WATERNIVEAU ALTIJD TE LAAG	<ul style="list-style-type: none"> <li>• Het waterniveau is lager dan een dag ervoor.</li> </ul>	<ul style="list-style-type: none"> <li>• Er is een scheur of gat in wand of slang.</li> <li>• De afvoerdoppen zitten los.</li> </ul>	<ul style="list-style-type: none"> <li>• Repareren m.b.v. reparatiekit.</li> <li>• Draai alle doppen goed vast met de hand.</li> </ul>
NEERSLAG OP BODEM	<ul style="list-style-type: none"> <li>• Vuil of zand op bodem.</li> </ul>	<ul style="list-style-type: none"> <li>• Veelvuldig in en uit bad stappen.</li> </ul>	<ul style="list-style-type: none"> <li>• De bodem zuigen met Intex bodemstofzuiger.</li> </ul>
WATEROPPERVLAK VIES	<ul style="list-style-type: none"> <li>• Takjes, bladeren, etc.</li> </ul>	<ul style="list-style-type: none"> <li>• Bad staat te dicht bij bomen of struiken.</li> </ul>	<ul style="list-style-type: none"> <li>• Gebruik een Intex skimmer.</li> <li>• Gebruik Intex afdekzeil.</li> </ul>

## ALGEMENE VEILIGHEIDSREGELS

**Recreëren in het water is leuk en heilzaam. Maar er zijn ook risico's aan verbonden, die kunnen leiden tot ernstige ongelukken of zelfs de verdrinkingsdood. Voorkom risico's: lees alle instructies aandachtig door en volg ze nauwkeurig op.**

**Realiseer dat de handleiding en alle meegeleverde instructies, u slechts in algemene zin op de gevaren van waterrecreatie kunnen wijzen. Het valt buiten de reikwijdte ervan om specifieke gevallen te behandelen. Wees dus altijd alert en gebruik uw gezond verstand. Uiteindelijk bent u zelf verantwoordelijk voor hoe u het product gebruikt.**

**Ter aanvulling nog enkele adviezen:**

- Zorg voor constant toezicht. Wanneer kinderen gebruik maken van het zwembad dient een volwassenen toezicht te houden.
- Leer zwemmen.
- Volg een cursus Eerste Hulp en leer mond-op-mond beademing.
- Zorg dat u op de hoogte bent van de gevaren van water en dat er veiligheidsmaatregelen getroffen zijn.
- Zorg dat de gebruikers van het zwembad op de hoogte zijn van de manier van handelen bij een noodgeval.
- Gebruik altijd uw gezond verstand bij spellen en activiteiten in het water.
- Houd toezicht, houd toezicht en houd toezicht.

## VERKLARING VAN BEPERKTE GARANTIE

Uw INTEX Zandfilterpomp is gefabriceerd met gebruikmaking van de beste kwaliteitsmaterialen en vakmanschap. Alle Intex producten zijn gecontroleerd en in orde bevonden vóór het verlaten van de fabriek. Deze beperkte garantie geldt enkel voor de zandfilter pomp en accessoires te zien in onderstaande lijst.

Deze beperkte garantie wordt verstrekt als aanvulling op en zonder afbreuk te doen aan uw consumentenrechten. Indien deze garantie niet overeenkomt met een van uw wettelijke rechten, zullen de wettelijke rechten gelden.

De voorwaarden van deze Beperkte Garantie gelden slechts jegens de eerste eigenaar. Deze beperkte garantie is geldig voor de onderstaande periode vanaf de aankoopdatum. Bewaar uw originele aankoopbon bij deze handleiding, daar aankoopbewijs dient te worden overlegd ingeval van een klacht. Zonder aankoopbon is deze Beperkte Garantie niet geldig.

Zandfilter pomp; garantie – 2 jaar

Slangen, afsluiters en koppelstukken; garantie – 180 dagen

Indien er zich een productiefout binnen bovenstaande periode voordoet kunt u contact opnemen met het juiste service center, te vinden in de lijst met service centers. INTEX SERVICE zal de klacht met u bespreken en u eventueel vragen het artikel op te sturen voor inspectie. Indien er sprake is van garantie zal het product kosteloos gerepareerd worden of vervangen voor hetzelfde of een gelijkwaardig product (beslissing door Intex).

Andere garanties dan deze en de wettelijk bepaalde rechten in uw land zijn niet van toepassing. Intex, haar agentschappen en/of medewerkers zijn onder geen enkele voorwaarde aansprakelijk jegens de koper of enige andere partij voor indirecte of vervolgschade veroorzaakt door de zandfilterpomp van welke aard dan ook. Het is mogelijk dat sommige landen of rechtsgebieden de uitsluiting of beperking van aansprakelijkheid wegens bijkomende schade of gevolgschade niet toelaten. In dit geval zijn de bovenstaande uitsluitingen mogelijk niet van toepassing op u.

Deze beperkte garantie is niet van toepassing in onderstaande gevallen:

- Indien de zandfilterpomp is onderworpen aan nalatigheid, abnormaal gebruik of toepassing, een ongeluk, onjuist gebruik, verkeerde spanning of voltage, ander gebruik dan in de handleiding beschreven staat en onjuist onderhoud of opslag;
- Indien de zandfilterpomp onderhevig is aan schade veroorzaakt door omstandigheden buiten de macht van Intex, inclusief maar niet beperkt tot, normale slijtage en beschadiging veroorzaakt door blootstelling aan vuur, overstroming, vrieskou, regen en andere natuurkrachten;
- Op artikelen welke niet van het merk Intex zijn of Intex artikelen welke in combinatie met artikelen/onderdelen van een ander merk gebruikt worden; en/of
- Indien er aanpassingen, reparaties of demontage van de zandfilterpomp zijn uitgevoerd door iemand anders dan een medewerker van Intex service.

Kosten van water, chemicaliën of waterschade worden niet door deze garantie gedekt. Tevens is de garantie niet van toepassing bij schade aan eigendommen of personen.

Lees de handleiding nauwkeurig en aandachtig en volg alle instructies aangaande gebruik en onderhoud van uw de zandfilterpomp. Controleer de producten altijd vóór gebruik. Als u de aanwijzingen niet opvolgt, kan de Beperkte Garantie vervallen.



INTEX

Don't forget to try these other fine Intex products: Pools, Pool Accessories, Inflatable Pools and In-Home Toys, Airbeds and Boats available at fine retailers or visit our website.

N'oubliez pas d'essayer les autres produits de la gamme Intex : piscines hors sol, accessoires de piscine, piscines gonflables, jouets d'intérieur gonflables, airbeds et bateaux. Ces produits sont disponibles chez les différents revendeurs ou sur notre site internet.

No se olvide de probar otros productos Intex: piscinas, accesorios para piscinas, piscinas inflables, juguetes, camas de aire y barcas están disponibles en nuestros distribuidores o visitando nuestra página web.

Wenn Sie Lust verspüren noch andere Intex Produkte auszuprobieren, wie unser Pool-Zubehör oder die Luftbetten, sowie die Spielwaren oder die Boote ...., dann besuchen Sie uns doch einfach auf unserer Homepage unter [www.steinbach.at](http://www.steinbach.at), einige Produkte sind auch im Fachhandel erhältlich.

Non dimenticate di acquistare anche gli altri prodotti Intex: Le Piscine fuori terra, gli Accessori per piscine, le Piscine gonfiabili, I Prodotti In-Toyz, i Materassi gonfiabili Airbed e i Canotti sono prodotti Intex disponibili presso i rivenditori oppure visitando il sito Internet.

Probeer ook eens onze andere Intex producten, zoals: zwembad accessoires, opblaasbare zwembaden, speelgoed voor binnenshuis, luchtbedden en boten. Te verkrijgen bij de betere speelgoed- en zwembadwinkels. Of kijk eens op onze website.

©2022 Intex Marketing Ltd. - Intex Development Co. Ltd. - Intex Recreation Corp.

All rights reserved/Tous droits réservés/Todos los derechos reservados/Alle Rechte vorbehalten. Printed in China/Imprimé en Chine/Impreso en China/Gedruckt in China.

®™ Trademarks used in some countries of the world under license from/®™ Marques utilisées dans certains pays sous licence de/Marcas registradas utilizadas en algunos países del mundo bajo licencia de/Warenzeichen verwendet in einigen Ländern der Welt in Lizenz von/Intex Marketing Ltd. to/à/a/an Intex Development Co. Ltd., Hong Kong & Intex Recreation Corp., P.O. Box 1440, Long Beach, CA 90801 • Distributed in the European Union by/Distribué dans l'Union Européenne par/Distribuido en la unión Europea por/Vertrieb in der Europäischen Union durch/Intex Trading B.V., Ettenseweg 46, 4706 PB Roosendaal - The Netherlands • Distributed in the UK by Unitex Service (UK) Limited, 21 Holborn Viaduct, London EC1A 2DY, UK.

[www.intexcorp.com](http://www.intexcorp.com)

**INTEX®**